



MURPHY®

МОДУЛЬНЫЙ ДИСПЛЕЙ, НАСТРОЕННЫЙ В СООТВЕТСТВИИ С ВАШИМИ ТРЕБОВАНИЯМИ

POWerview™
750

Будь у вас возможность, то чтобы
вы изменили в своем дисплее?
Форму? Входы? Интерфейс?
Или, может быть, почти все?

Дисплей на основе ЛСК с полностью
модульной конструкцией

Простое в использовании
конфигурационное ПО

Прочная / надежная конструкция

Настраиваемые кнопки управления

Неснимаемый ЖК-экран с хорошим
отображением при прямом
солнечном свете

Модифицируемые лицевая панель,
кнопки, интерфейс ввода/вывода
и многое другое

Поддержка нескольких языков



Дисплей PowerView 750 отличается полностью
модульной конструкцией. Любой из его основных
компонентов может быть модифицирован и собран
в точном соответствии с вашими потребностями.
Модификация в соответствии с требованиями заказ-
чика может быть выполнена в широких пределах,
например:

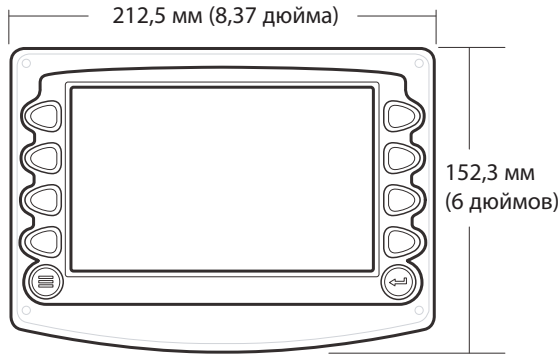
- изменение лицевой панели и кнопок;
- удаление или добавление вводов-выводов;
- модификация графических изображений на
экране;
- брендирование дисплея логотипом компании.

Дисплей PowerView 750 также очень прочный.
Полный обзор технических характеристик см. на
обратной стороне листа.

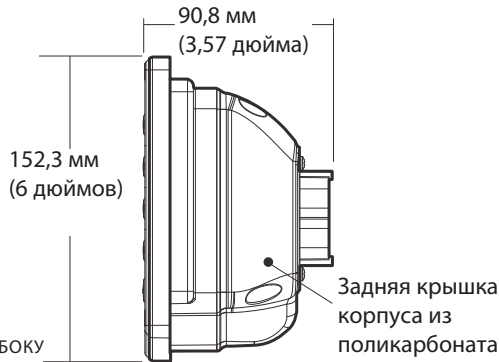


POWerview™ 750

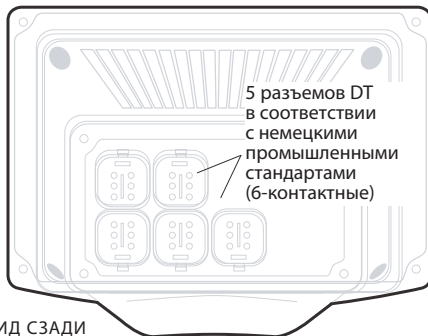
СТАНДАРТНЫЕ РАЗМЕРЫ



ВИД СПЕРЕДИ



ВИД СБОКУ



ВИД СЗАДИ

ТЕХНИЧЕСКИЕ ХАРАКТЕРИСТИКИ

- Дисплей: 7"/178 мм, цветной, работающий на пропускание ЖКД на тонкопленочных транзисторах
- Разрешение: WVGA, 800 × 480 пикселей, 16-разрядная глубина представления цвета
- Форматное соотношение: 16:9
- Ориентация: альбомная или книжная
- Подсветка: СИД, 400–500 кд/м² (срок службы — 50 000 ч)
- Микропроцессор: Freescale iMX.31, 32-разрядный, 400 МГц
- Операционная система QNX
- Флэш-память: 2 Гб
- ОЗУ: 128 Мбайт SDRAM
- USB: интерфейс 2.0 host (полноскоростной)
- Запоминающее устройство SD (дополнительно): для обновлений программ, отображения данных и хранения данных диагностики
- Рабочее напряжение: 8–35 В пост. тока, защита от обратной полярности и сброса нагрузки
- Потребляемая мощность: 10 Вт при полной подсветке; 22 Вт при полной подсветке с обогревателем (< -10°C)
- ЛСК: 3 порта шины ЛСК согласно спецификации 2.0В для ЛСК; один изолированный порт согласно NMEA 2000 (GPS)
- RS 485: 1 порт «главный-подчиненный» с протоколом MODBUS
- Выход: цифровой, возможность синхронизации, 500 мА
- Варианты монтажа: передняя опора, задняя опора, карданный подвес
- Видеоход: дополнительный NTSC/PAL
- Протоколы: J1939, NMEA 2000 (GPS), CANopen, Free Form CAN
- Подключение: 5 6-контактных разъемов DT в соответствии с немецкими промышленными стандартами
- Клавиатура: 10 сенсорных кнопок
- Входы: 3 аналоговых входа 0–5 В пост. тока, 1 настраиваемый вход для поддержки частот измерений от 2 Гц до 10 кГц и значений ШИМ с коэффициентом заполнения 0–100%

ХАРАКТЕРИСТИКИ ОКРУЖАЮЩЕЙ СРЕДЫ

- Рабочая температура: от -40°C до +85°C
- Температура хранения: от -40°C до +85°C
- Защита: IP66 и 67, спереди и сзади
- Электромагнитное излучение: по SAE J1113 или в соответствии с требованиями заказчика
- Помехоустойчивость: по SAE J1113 или в соответствии с требованиями заказчика
- Вибрация: случайная вибрация, среднеквадратичное ускорение 7,86 (5–2000 Гц), по 3 осям
- Ударная нагрузка: ± 50 Г по 3 осям

FW MURPHY

P.O. Box 470248
Tulsa, Oklahoma 74147 USA (США)
+1 918 317 4100 Факс: +1 918 317 4266
Эл. почта: sales@fwmurphy.com

INDUSTRIAL PANEL DIVISION

Факс: +1 918 317 4124
Эл. почта: ipdsales@fwmurphy.com

MURPHY POWER IGNITION

Веб-сайт: www.murphy-pi.com

CONTROL SYSTEMS & SERVICES DIVISION

P.O. Box 1819
Rosenberg, Texas 77471 USA (США)
Тел.: +1 281 633 4500 Факс: +1 281 633 4588
Эл. почта: css-solutions@fwmurphy.com

FRANK W. MURPHY, LTD

Church Rd Laverstock
Salisbury SP1 1QZ UK (Великобритания)
Тел.: +44 1722 410055 Факс: +44 1722 410088
Эл. почта: sales@fwmurphy.co.uk
Веб-сайт: www.fwmurphy.co.uk

COMPUTRONIC CONTROLS, LTD

41 - 43 Railway Terrace Nechells
Birmingham B7 5NG UK (Великобритания)
www.computroniccontrols.com

FW MURPHY INSTRUMENTS (HANGZHOU) CO. LTD

77 23rd Street
Hangzhou Economic & Technological Development Area
Hangzhou, Zhejiang 310018 China (Китай)
Тел.: +86 571 8788 6060 Факс: +86 571 8684 8878
Эл. почта: apsales@fwmurphy.com



USA-ISO 9001:2008 FM 28221
UK-ISO 9001:2008 FM 29422
CHINA-ISO 9001:2008 FM 52385
Registered Facilities



ISO 9001
REGISTERED FIRM
Certificate No. GB9000071



INTERNATIONAL
ACCREDITATION BOARD
Registration No. 0044/1

www.fwmurphy.com

MURPHY

Отпечатано в США 1000023 Редакция от 20.04.11