



MURPHY
by **INNOVATION CONTROLS**

POWerview™
300

СЕРИЯ

НАСТРАИВАЕМЫЕ МНОГОФУНКЦИОНАЛЬНЫЕ ДИСПЛЕИ ДЛЯ ДВИГАТЕЛЕЙ С МЕХАНИЧЕСКИМ И ЭЛЕКТРОННЫМ УПРАВЛЕНИЕМ



Предназначены для использования на механическом и электронном оборудовании

Простое в использовании настраиваемое ПО

Поддержка Tier 4/Euro Stage IV

Система управления оповещением и выключением с возможностью установки контрольных точек

Связь по шине CAN J1939

Доступны варианты для различных языков



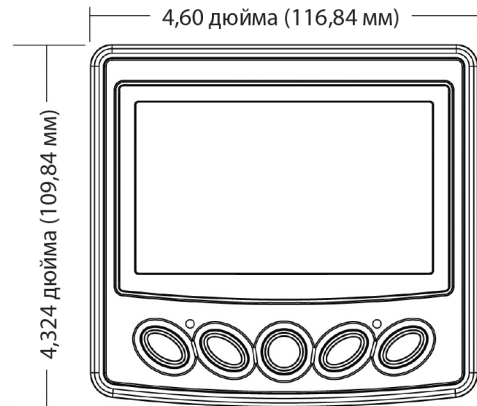
Серия PowerView 300 оборудована прочными многофункциональными дисплеями для расширенного мониторинга двигателей с механическим и электронным управлением.

Дисплеи PV350 и PV380 оснащены понятными монохромными ЖК-мониторами диагональю 3,8 дюйма (97 мм) стандарта QVGA, на которых отображаются разнообразные параметры двигателя и машины. С помощью дисплея можно проводить сложную диагностику двигателя, а также выполнять базовые операции отправки аварийного сигнала и отключения.

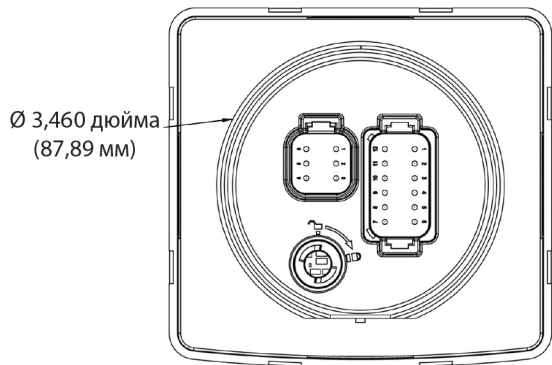
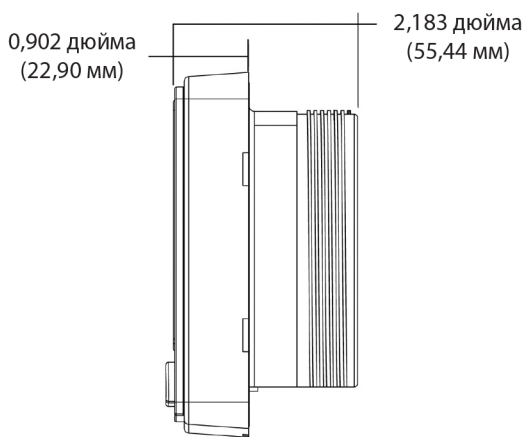
Индивидуальную настройку дисплеев серии PV300 можно быстро выполнить с помощью интуитивного средства PowerVision Configuration Studio™. Это программное обеспечение предназначено для настройки базовых графических параметров, выбора компоновки экрана и задания пользовательских параметров.

Полный обзор серии PV300 см. на обратной стороне листа.

СТАНДАРТНЫЕ РАЗМЕРЫ



Передняя часть



Задняя часть

| Модель | Связь | Входы | Выходы | Разъемы | Сертификация |
|--------------|--|--|--|--|---------------|
| PV350 | (2) CAN 2.0B; второй порт CAN изолирован согласно NMEA 2000. Протоколы J1939 и NMEA 2000 Собственные сообщения системы | (1) резистивный аналоговый | (1) 500 мА; коммутируемые с низким уровнем | 6-контактные Deutsch серии DT M12 (5 гнезд) | Маркировка CE |
| PV380 | (1) CAN 2.0B Протоколы J1939 Собственные сообщения системы (1) RS-485 последовательный | (4) резистивный аналоговый (3) аналоговый: 0–5 В аналоговый или цифровой (1) частота 2–10 000 Гц, 3,6–120 В переменного тока | (1) 500 мА; коммутируемые с низким уровнем (1) входное напряжение 5 В (70 мА); защищенные | 6- и 12-контактные Deutsch серии DT | Маркировка CE |

ТЕХНИЧЕСКИЕ ХАРАКТЕРИСТИКИ

- Дисплей: диагональ 3,8 дюйма (97 мм) стандарта QVGA (320 x 240 пикселей); монохромный полупрозрачный ЖК со светодиодной подсветкой и обогревателем
- Углы обзора: $\pm 55^\circ$ по горизонтали; $+45^\circ / -60^\circ$ по вертикали
- Клавиши: 5 механических кнопок
- Аварийные сигналы: предупреждающие светодиоды красного и желтого цвета; вывод для пьезодинамика или реле отключения с активацией по контрольной точке

ЗАЩИТА ОТ ВОЗДЕЙСТВИЯ ОКРУЖАЮЩЕЙ СРЕДЫ

- Напряжение: 6–36 В постоянного тока; с защитой от обратной полярности
- Рабочая температура: от -40°C до 85°C (от -40° до 185°F)
- Температура хранения: от -40°C до 85°C (от -40° до 185°F)
- Уплотнения: IP 66 и 67
- Защита от ударов и вибрации: случайная вибрация со среднеквадратичным ускорением 7,86 (5–2000 Гц) и ударостойкость ± 50 г по 3 осям
- EMC/EMI: директивы 2004/108/ЕС и 2006/95/ЕС
EN61000-6-4:2001 (электромагнитное излучение)
EN61000-6-2:2001 (помехоустойчивость)
EN 501121-3-2 и EN 12895
- SAE J1113/2, 4, 11, 12, 21, 24, 26 и 41

МЕЖДУНАРОДНЫЕ ОФИСЫ КОМПАНИИ ENOVATION CONTROLS
5311 S 122ND EAST AVENUE
TULSA, OK 74146

ENOVATION CONTROLS — ОФИС В САН-АНТОНИО
5757 FARINON DRIVE
SAN ANTONIO, TX 78249

ENOVATION CONTROLS — ОФИС В ХЬЮСТОНЕ
105 RANDON DYER RD
ROSENBERG, TX 77471

FW MURPHY, LTD. — ВЕЛИКОБРИТАНИЯ
CHURCH ROAD LAVERSTOCK
SALISBURY SP1 1QZ UK

FW MURPHY INSTRUMENTS (HANGZHOU) CO., LTD.
77 23RD STREET
HANGZHOU ECONOMIC & TECHNOLOGICAL DEVELOPMENT AREA
HANGZHOU, ZHEJIANG 310018 CHINA (КИТАЙ)

ВНУТРЕННИЕ СЛУЖБЫ ПО СБЫТУ И ПОДДЕРЖКЕ

ИЗДЕЛИЯ ECONTROLS
ТЕЛ.: 210 495 9772
ФАКС: 210 495 9791
ЭЛ. ПОЧТА: INFO@ECONTROLS.COM
WWW.ECONTROLS.COM

ИЗДЕЛИЯ MURPHY
ТЕЛ.: 918 317 4100
ФАКС: 918 317 4266
ЭЛ. ПОЧТА: SALES@FWMURPHY.COM
WWW.FWMURPHY.COM

ПОДРАЗДЕЛЕНИЕ MURPHY CONTROL SYSTEMS & SERVICE
ТЕЛ.: 281 633 4500
ФАКС: 281 633 4588
ЭЛ. ПОЧТА: CSS-SOLUTIONS@FWMURPHY.COM

ПОДРАЗДЕЛЕНИЕ MURPHY INDUSTRIAL PANEL DIVISION
ТЕЛ.: 918 317 4100
ФАКС: 918 317 4124
ЭЛ. ПОЧТА: IPDSALES@FWMURPHY.COM

МЕЖДУНАРОДНЫЕ СЛУЖБЫ ПО СБЫТУ И ПОДДЕРЖКЕ

ВЕЛИКОБРИТАНИЯ
ТЕЛ.: +44 1722 410055
ФАКС: +44 1722 410088
ЭЛ. ПОЧТА: SALES@FWMURPHY.CO.UK
WWW.FWMURPHY.CO.UK

КИТАЙ
ТЕЛ.: +86 571 8788 6060
ФАКС: +86 571 8684 8878
ЭЛ. ПОЧТА: APSALES@FWMURPHY.COM

СТРАНЫ ЛАТИНСКОЙ АМЕРИКИ И КАРИБСКОГО БАССЕЙНА
ТЕЛ.: 918 317 2500
ЭЛ. ПОЧТА: LASALES@FWMURPHY.COM

ЮЖНАЯ КОРЕЯ
ТЕЛ.: +82 70 7951 4100
ЭЛ. ПОЧТА: KOREASALES@FWMURPHY.COM

ИНДИЯ
ТЕЛ.: +91 91581 37633
ЭЛ. ПОЧТА: INDIALES@FWMURPHY.COM

ISO 9001
REGISTERED



USA (TULSA) - ISO 9001:2008 FM 28221
USA (ROSENBERG) - ISO 9001:2008 FM 28221
UK - ISO 9001:2008 FM 29422
CHINA - ISO 9001:2008 FM 523851
Registered Facilities

Printed in the USA