

EMS PRO - Controlador de Sistema de Monitoreo de Motor



Se muestra con la puerta transparente opcional.



Características

- Adecuado para Motores Mecánicos y Electrónicos J1939
- Arranque/paro automáticos
- Pantalla gráfica con iluminación de fondo
- Archivo de historial de paros
- LED para indicación de Alarmas y/o Paros
- Parámetros ajustables en el campo
- Admite Mensajes de Aceleración TSC1
- Amplio intervalo de temperatura operacional
- Grado de protección IP66
- Unidad lista para Internet con protocolo Modbus® RTU con Equipo Auxiliar
- Reloj de tiempo real con formato de 24 horas
- Gabinete NEMA 4 con puerta transparente opcional

*Aprobado por CSA para áreas No Peligrosas (Publicación de seguridad de grupo IEC 61010-1)

El EMS PRO es una unidad multifuncional personalizable y flexible que satisface las necesidades de aplicaciones de equipos de bombeo impulsados por motor. El EMS PRO es un controlador para un solo motor en base a microprocesador. Ofrece parámetros de funcionamiento ajustables en el campo que pueden cambiarse sin necesidad de usar una computadora. También es capaz de funcionar con motores mecánicos y motores electrónicos J1939.

El EMS PRO tiene características de arranque/paro automático seleccionables con varias opciones de control de aceleración. Las opciones de arranque/paro automático (contacto simple, flotadores, momentáneo, transductor y reloj) están disponibles con sólo tocar un botón. La opción de arranque/paro por transductor ofrece tres configuraciones: presión, nivel y temperatura. Además, hay muchas características para mejorar el rendimiento que están disponibles mediante una interfaz de operación fácil de aprender y de usar. El EMS PRO es ideal para utilizarse con un módem remoto o en un sistema SCADA ofreciendo protocolo Modbus RTU, ya sea en el puerto RS232 ó RS485.

El EMS PRO tiene la capacidad de tolerar un amplio intervalo de temperatura ambiente, y la unidad estándar viene en un gabinete, que satisface los requerimientos NEMA 4, con cuatro soportes de caucho para amortiguar las vibraciones. En el interior, hay una pantalla gráfica con iluminación de fondo que se puede leer de día o de noche, independientemente de las condiciones.

Comunicaciones

El EMS PRO tiene puertos de comunicación CAN J1939, RS485 y RS232. La unidad estándar usa los puertos RS485 o RS232 para el protocolo Modbus RTU. Asimismo, el puerto CAN permite comunicación J1939 con la ECU del motor para visualizar los parámetros del motor y controlar la aceleración a través de mensajes de TSC1, siempre y cuando el motor admita esta característica.

Cómo ordenar

N/P 40-70-0301 EMS PRO

N/P 40-70-0302 EMS PRO con puerta transparente opcional

NOTA: Se debe tener cuidado al seleccionar la puerta transparente opcional si se va a utilizar en aplicaciones con exposición a luz solar directa. La luz solar directa puede causar fallas prematuras en los componentes al ocasionar que la temperatura del gabinete sellado exceda los 80°C/175°F.

Accesorios

El EMS PRO tiene (2) conectores Deutsch HDP, de 21 y 31 pines, para permitir un cableado fácil para conexión en campo.

Opciones de Arnés:

- N/P 40-00-0479 EMS PRO: Juego de conectores de 21 y 31 pines
- N/P 40-00-0480 EMS PRO: Juego de arnés de 3 metros (10 pies) con 21 y 31 pines
- N/P 40-00-0481 EMS PRO: Arnés de E/S de 3 metros (10 pies) y 31 pines
- Arnés adaptador MEH: Comuníquese con el Departamento de Ventas de Paneles Industriales para obtener información acerca de los arneses adaptadores para aplicaciones específicas.
- Arnés MEH: Comuníquese con el Departamento de Ventas de Paneles Industriales para obtener información acerca de arneses MEH para aplicaciones específicas.

Especificaciones

Voltaje operacional (sistemas de 12 y 24):

- 8 VCC mínimo a 32 VCC máximo

Ambiente

Temperatura de operación: -40° a 80°C (-40° a 176°F)

NOTA: Se debe tener cuidado al seleccionar la puerta transparente opcional si se va a utilizar en aplicaciones con exposición a la luz solar. La luz solar directa puede causar fallas prematuras en los componentes al ocasionar que la temperatura dentro del gabinete sellado exceda los 80°C/ 175°F.

Temperatura de almacenamiento: -40° a 80°C (-40° a 176°F)

Sellado ambiental: IP66

NOTA: Cumple con IP66 cuando la puerta se cierra y se asegura.

Humedad relativa: 95% de HR a 60°C

Corriente en modo de espera:

- (a 12 VCC) 220 mA
- (a 24 VCC) 255 mA

Bus CAN: Cumple con SAE J1939

Gabinete: Policarbonato, NEMA 4 (certificado por UL)

Entradas:

Entradas analógicas: (12) designadas por el programa; sensor resistivo/tierra digital, 4 a 20 mA, 0 a 5 VCC.

Entradas digitales: (8) alta/baja

Frecuencia: 1 entrada ópticamente aislada para referencia de velocidad, sensor magnético. (2 VCA a 50 VCA RMS)

Entrada de sensor resistivo de combustible: 33 ohmios lleno, 240 ohmios vacío

Salidas:

Salidas digitales: (3) FET B+ (1 A nominal)

Relés: 1 relé piloto unipolar de dos vías (SPDT) y 8 relés piloto unipolares de una vía (SPST) de 5 A (corriente máxima de relé a tierra limitada a 23 A).

Interfaz de usuario: Interruptor de membrana de (8) botones

Conectores: Deutsch serie HDP20 de 21 y 31 pines

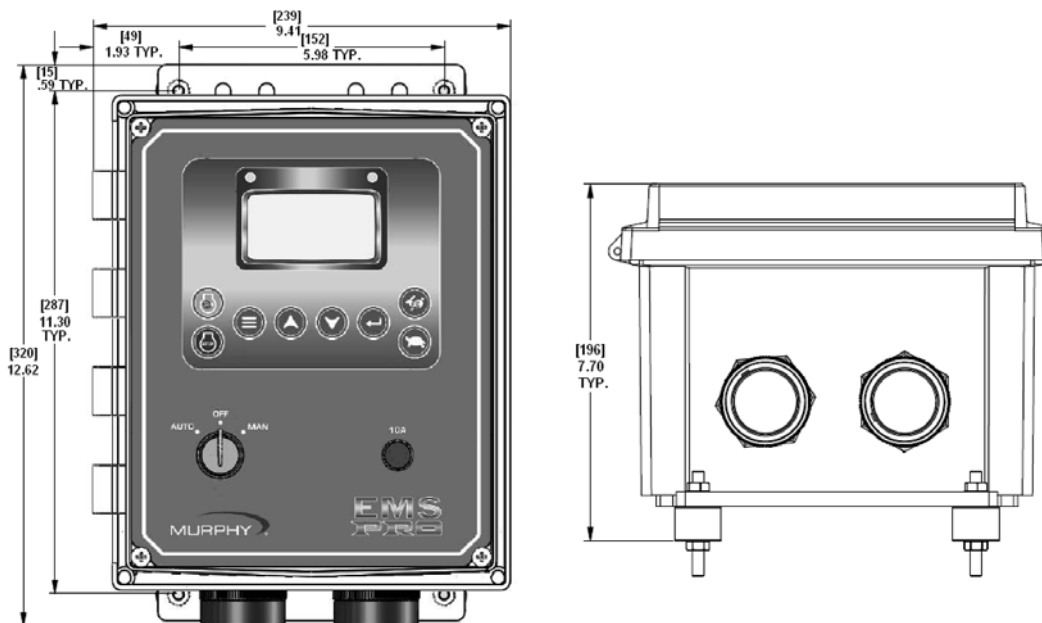
Montaje: 4 soportes de impacto de caucho de 0,75 pulg aislados para amortiguar vibraciones

Peso de envío: 11 lb (5 kg)

Dimensiones de envío (todos los modelos):

- 15 x 15 x 11 pulg (381 x 381 x 279,4 mm)

Dimensiones del producto



FW MURPHY

P.O. Box 470248
Tulsa, Oklahoma 74147 USA
Phone: +1 918 317 4100 Fax: +1 918 317 4266
E-mail: sales@fwmurphy.com

INDUSTRIAL PANEL DIVISION

Fax: +1 918 317 4124
E-mail: ipdsales@fwmurphy.com

MURPHY POWER IGNITION

Web site: www.murphy-pi.com

CONTROL SYSTEMS & SERVICES DIVISION

P.O. Box 1819
Rosenberg, Texas 77471 USA
Phone: +1 281 633 4500 Fax: +1 281 633 4588
E-mail: css-solutions@fwmurphy.com

FRANK W. MURPHY LTD.

Church Road, Laverstock
Salisbury, SP1 1QZ, UK
Phone: +44 1722 410055 Fax: +44 1722 410088
E-mail: sales@fwmurphy.co.uk
Web site: www.fwmurphy.co.uk

FW MURPHY INSTRUMENTS (HANGZHOU) CO., LTD.

77 23rd Street
Hangzhou Economic & Technological Development Area
Hangzhou, Zhejiang, 310018, China
Phone: +86 571 8788 6060 Fax: +86 571 8684 8878
E-mail: apsales@fwmurphy.com



USA-ISO 9001:2008 FM 28221
UK-ISO 9001:2008 FM 29422
CHINA-ISO 9001:2008 FM 523851
Registered Facilities

COMPUTRONIC CONTROLS

41 - 46 Railway Terrace
Nechells, Birmingham, B7 5NG, UK
E-mail: sales@computroniccontrols.com
Web site: www.computroniccontrols.com



Certificate No. GB2000671

Registration No. 0044/1

www.fwmurphy.com

06/05/2011

Garantía: Con este producto de FW Murphy, se concede una garantía limitada de los materiales y la mano de obra. Es posible revisar o imprimir una copia de la garantía a través del sitio Web <http://www.fwmurphy.com/warranty>